

Bucatarie VIO: C160 - 2U

INDEX	REPER	GROSIME	LUNGIME	LATIME	NB.	INDEX	REPER	NB.
1	Blat	28	600	600	1	10	Balama aplicata	4
2	Perete lateral stanga	16	720	474	1	11	Capac mascare ericosn	8
3	Perete lateral dreapta	16	720	474	1	12	Cep lemn 8x35	8
4	Polita fixa	16	568	474	1	13	Clema picior	2
5	Polita mobila	16	568	454	1	14	Holzsurub 3.5x16mm	32
6	Lezena blat	16	568	90	2	15	Holzsurub 3.5x25mm	4
7	Usa	16	715	297	2	16	Picior bucatarie H100mm	4
8	Lezena mascare picioare	16	600	95	1	17	Profil imbinare PFL	1
9	PFL spate corp	3	716	298	2	18	Suport polita (diblu zinc)	4
						19	Surub M4x20	4
						20	Surub confirmator 7x50 (Ericson)	8
						-	Maner 128mm	2
						-	Tinte	24

1. Se va monta corpul (Fig. 1) :

- se bat cepurile din lemn in polita fixa
- se va monta corpul ca in schita. Se vor infleta suruburile confirmatoare folosind cheia imbus
- se aseaza corpul cu partea cantuita in jos, se masoara cele 2 diagonale ale corpului (se va impinge in colturi pana sunt egale), se prinde PFL-ul cu tinte.

2. Se prind picioarele (Fig. 4) :

- se traseaza cu un creion doua linii
- se prind picioarele cu holzsuruburi 3.5x16mm

3. Se prinde blatul (Fig. 1):

- se va pozitiona blatul pe corp. Se lasa 9cm la spate (intre blat si corp) si se prinde de cele doua lezene folosindu-se holzsuruburi 3.5x25mm.

4. Se prind clemele pentru picioare pe lezena ca in schita (Fig. 3)**5. Se prind usile de corp (Fig. 2) :**

- se prind balamalele pe usi cu holzsuruburi 3.5x16mm
- se prind usile pe corp .

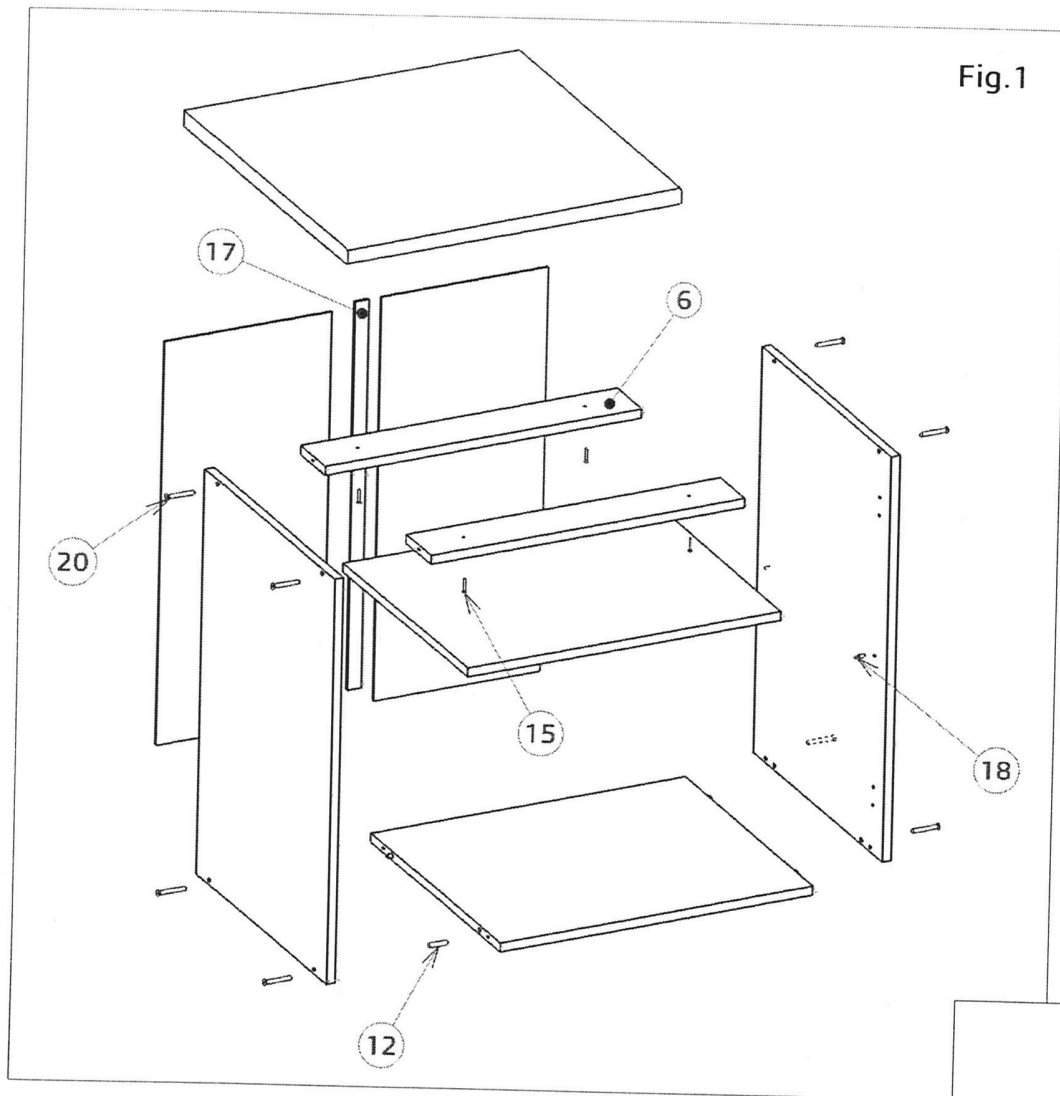


Fig. 1

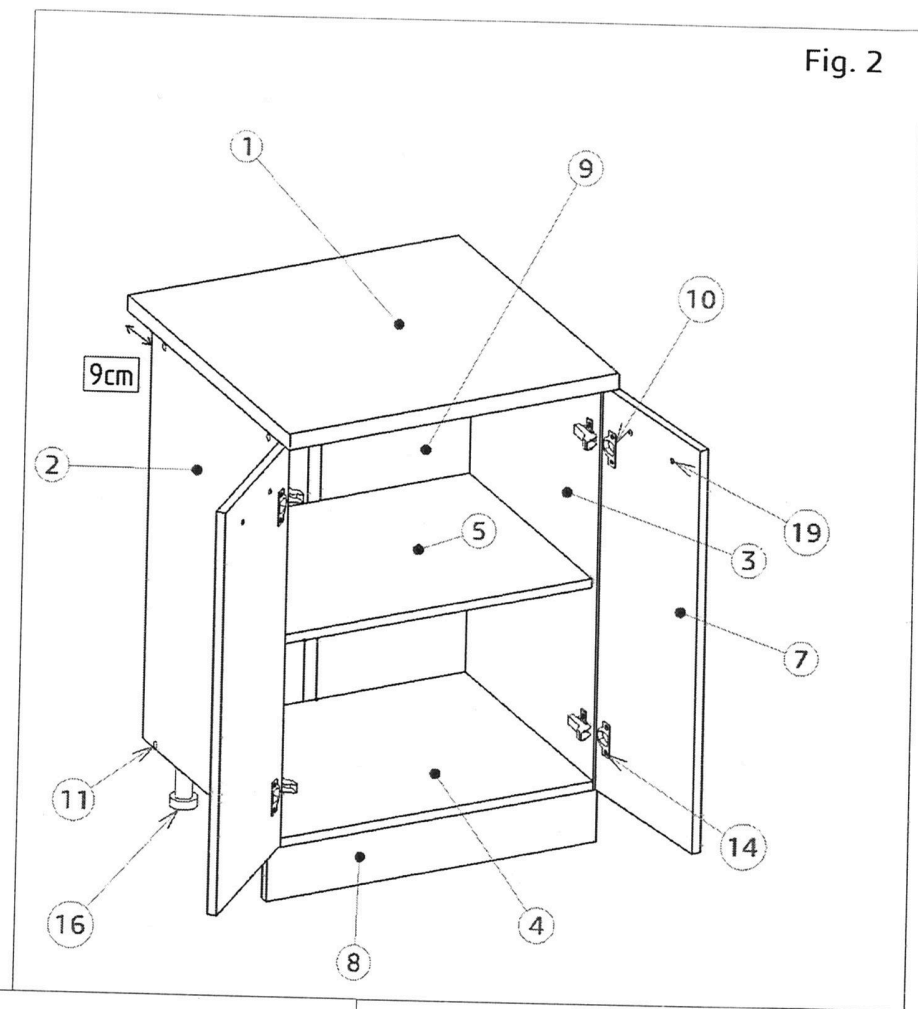


Fig. 2

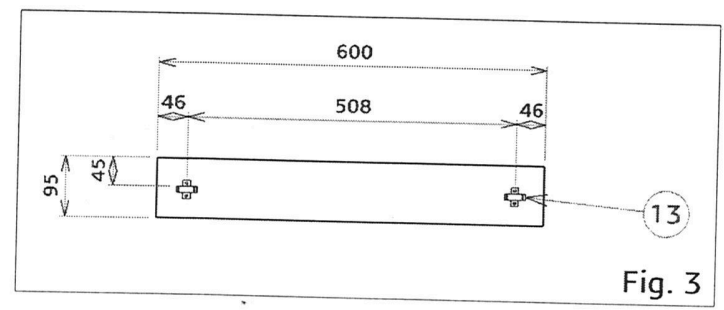


Fig. 3

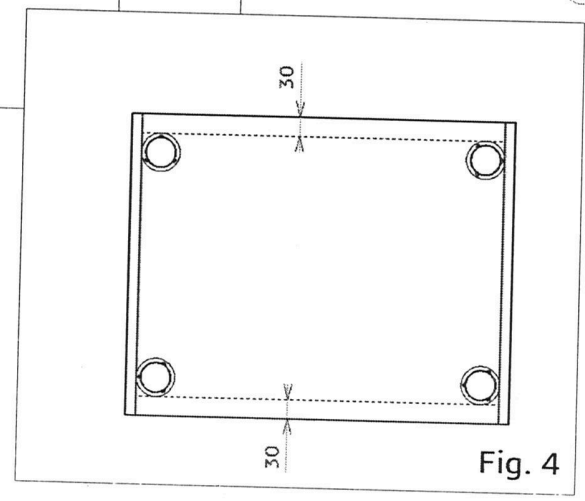


Fig. 4