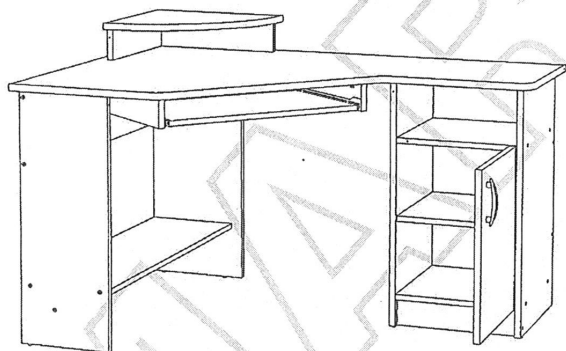


Birou pe Colt SU-1

COLET 1

| | |
|--------------------------|--------------------|
| Blat Decupat | 1200 x 900 = 1 buc |
| Copac Decupat | 380 x 380 = 1 buc |
| Lezena | 828 x 80 = 1 buc |
| Lezena | 568 x 80 = 1 buc |
| Lezena | 317 x 80 = 1 buc |
| Perete Lateral | 733 x 368 = 2 buc |
| Perete Lateral | 733 x 240 = 1 buc |
| Perete Lateral Colt | 733 x 270 = 1 buc |
| Perete Colt | 100 x 336 = 1 buc |
| Perete Colt | 100 x 352 = 1 buc |
| Perete Lateral Tastatura | 90 x 300 = 2 buc |
| Placa Spate | 733 x 317 = 1 buc |
| Polita + Lonjeron | 828 x 240 = 2 buc |
| Polita Fixa | 317 x 350 = 2 buc |
| Polita Mobila | 317 x 340 = 1 buc |
| Polita Tastatura | 542 x 300 = 1 buc |
| Usa | 480 x 345 = 1 buc |
| Feronerie | |



DETALII MONTAJ

1. Se pune aracet, in Peretii Laterali, si se bat cu atentie, cep-urile de lemn

2. Se bat cepuri in polite (NU SE pune aracet). Se aseaza peretele lateral 733 x 240, se va monta polita (cu 2 lungimi cantuite) 828 x 240, si se va fixa de perete prin infuletarea ericsoanelor cu cheia imbus. Se prinde polita 828x240 si lezena 828x80. Se prinde laterala din dreapta (733x270).

3. Se monteaza Corpul cu usa
 - se aseaza laterala 733x368, cu fata in jos.
 - se vor fixeaza cele 2 polite fixe (317x350) si lezena de jos (317x80) .
 - se prinde placa spate (733x317)
 - se prinde cealalta laterala (733x368).

4. Se ridica cele 2 corpuri in picioare, se vor aseaza ca in schita (distanta la spate va fi de 860x1160)

5. Se prind glisierile, de peretii pentru tastatura, ca in Fig.2 , cu rola spre fata. Se vor folosi holzsuruburi 3,5x16. Se pune aracet in gauri, si se bat cep-urile din lemn cu grija. Se prinde lezena 568x80.

6. Se aseaza blat-ul (900x1200) cu gaurile in sus. Se pune aracet in gaurile unde se vor fixa peretii laterali pentru tastatura. Se pun peretii in gauri, cu rola de la glisiera spre fata, se insurubeaza holzsuruburile 3,5x25. Se prind cele 4 coltare cu holzsuruburi 3,5x16. Se pune aracet in celelalte gauri infundate, si se va aseza in cepurile din peretii laterali. Se lasa 5 min. pana se usuca aracet-ul. Se pune aracet in peretii 100x352 si 100x336, se bat cep-urile din lemn. Se pune aracet in capac-ul decupat (375x375) si vor fixa peretii. Se pun pe blat si se prind cu ericsoane.

7. Se prinde cele 2 balamale cu holzsuruburi 3,5x16. Se aseaza ca in Fig. 5 si se vor prinde de Perete cu holzsuruburi 3,5x16. (Reglajul usii se face cu ajutorul celor 2 suruburi / se insurubeaza sau desurubeaza , dupa caz, pana cand lse regleaza luft-ul.)

8. Se prinde glisiera de polita de tastatura (542x300) ca in Fig.4 (se vor folosi Holzsuruburi 3,5x16) si se aseaza pe pozitie.

CERTIFICAT DE CALITATE – Cod: FPG-017-6/1.1.

SOCIETATEA VANZATOARE
SC MARCEL PROD SRL
 Tel/Fax 0236/828957
www.marcelprod.ro
 E-mail : marcel_prod@yahoo.com
 Comuna Tudor Vladimirescu, judetul Giurgiu
 Mobilier pentru uz casnic
 Denumire: _____
 Controlul Calitatii (CQ) – Stampila – Semnatura _____
 Cod produs : _____



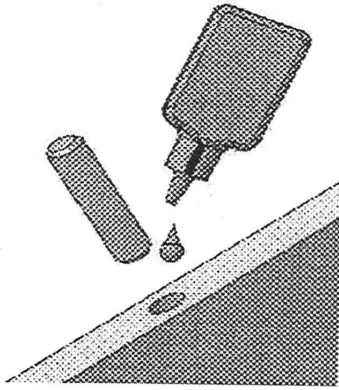


Fig. 1

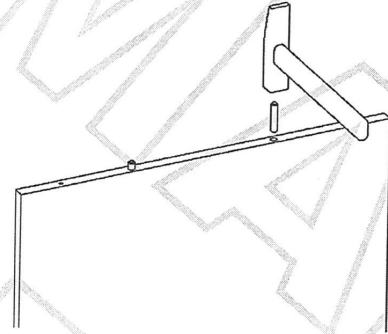


Fig. 2

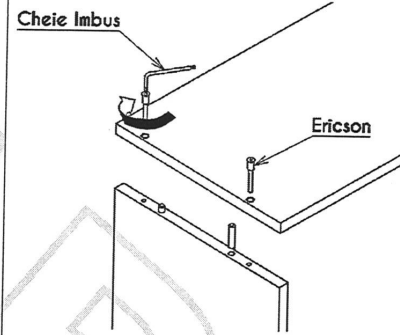


Fig. 3

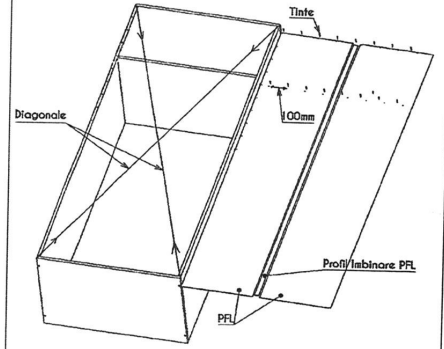


Fig. 4

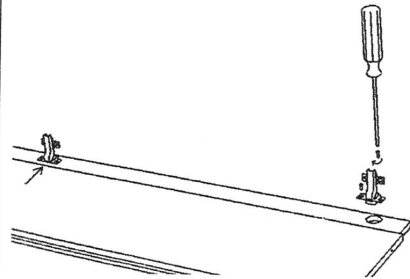


Fig. 5

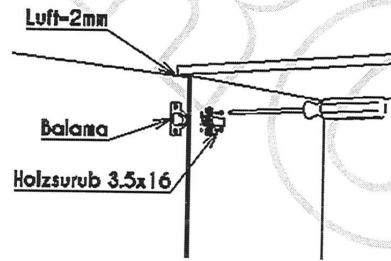


Fig. 6

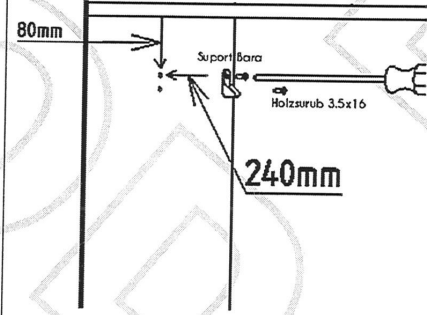


Fig. 7

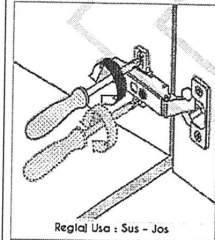
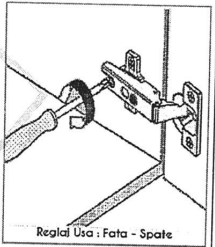
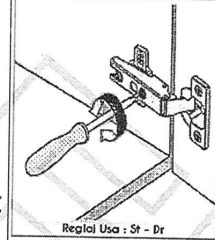


Fig. 8

